

Bypass automatique

(s'utilise avec un puits canadien aéraulique, non fourni)



Principe

Optimisez les performances de votre VMC en utilisant l'air de votre puits canadien aéraulique à bon escient, pour rafraîchir ou chauffer votre maison.

Domaine d'application

-  Habitat
-  Tertiaire

- Système de ventilation Double Flux
- Système de ventilation par insufflation

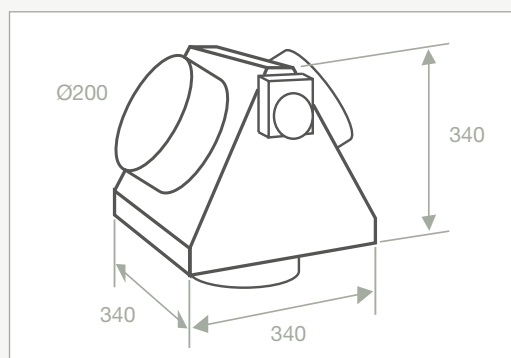
Mise en œuvre

- Montage à plat impératif
- 2 Entrées Aéraulique Ø200 / 1 Sortie Aéraulique Ø200
- Alimentation électrique 230 VAC (1.5mm²)
- Connexion écran 4 conducteurs 0.5mm² (12V + liaison Modbus) depuis le bypass

AVANTAGES

- Gestion intelligente de votre puits canadien aéraulique
- Températures et durées optimisées

Description



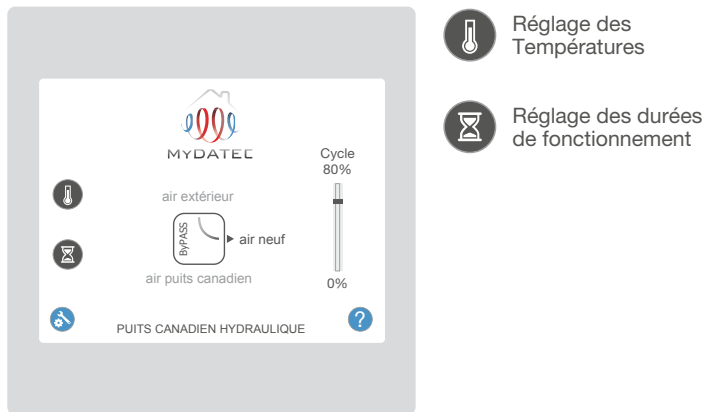
Le ByPASS automatique MyDATEC est un distributeur aéraulique 3 voies, avec 2 positions à commande électrique gérées par une commande tactile. En fonction de la température de chauffage et de rafraîchissement paramétrables indépendamment, la régulation permet le choix d'une entrée plutôt que l'autre par comparaison des températures pour assurer une optimisation de la fonction chauffage ou de la fonction rafraîchissement.

Gamme

DÉSIGNATION	RÉFÉRENCE
Bypass automatique Ø200	KIT_BYPASS_AUTO_D200

Caractéristiques techniques

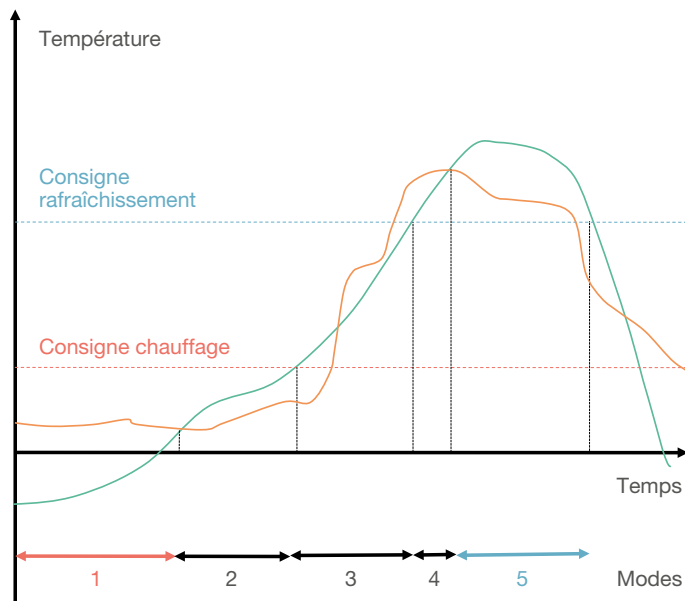
Page Bypass sur l'écran tactile



Réglage des Températures

Réglage des durées de fonctionnement

Fonctionnement du bypass automatique



LÉGENDE

Température du puits canadien aéraulique

Température de l'air extérieur

- **Mode 1 : Chauffage par récupération air sur le puits**
Température Extérieure < Température de consigne chauffage et Temp. Puits > Temp. Air Extérieur
- **Mode 2 : Pas de récupération**
Température Extérieure < Température de chauffage et Temp. Puits < Temp. Air Extérieur
- **Mode 3 : Pas de récupération**
Température de chauffage < Température Extérieure < Température de rafraîchissement
- **Mode 4 : Pas de récupération**
Température Extérieure > Température de rafraîchissement et Temp. Puits > Temp. Air Extérieur
- **Mode 5 : Rafraîchissement par récupération air sur puits**
Température Extérieure > Température de rafraîchissement et Temp. Puits < Temp. Air Extérieur