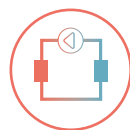


Smart H



COP 4.79 / -7°C



EC FAN

AVANTAGES

CTA Double flux thermodynamique

Rafrâichissement
free cooling ou actif

Déshumidification

Ventilation modulée tertiaire
avec capteur de COV et hygrométrie

Basculement automatique chauffage /
rafrâichissement (change over)

Design plat
(montage faux plafond possible)

Principe

Ventilez, chauffez, rafraîchissez. La Smart H est une CTA (Centrale de Traitement d'Air) à récupération thermodynamique adaptée à votre projet tertiaire.

Domaine d'application

(T) CTA décentralisée pour locaux tertiaires, jusqu'à 30 personnes

(H) Habitat (neuf ou rénovation)

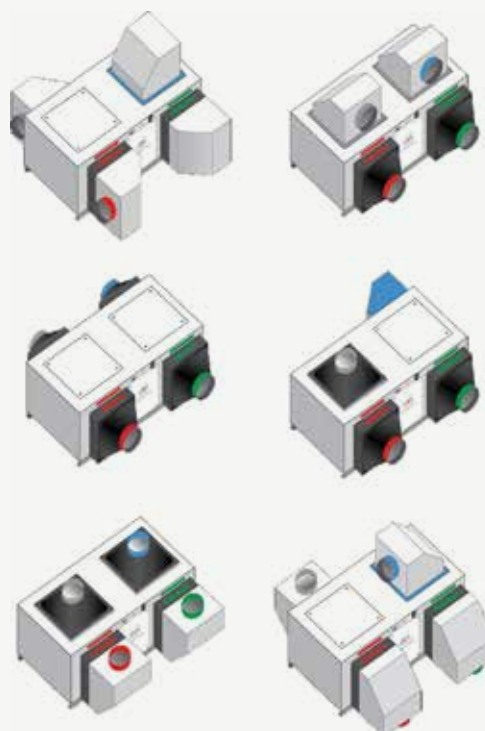
Mise en œuvre

- En local technique isolé
- Condensat à prévoir
- Conduits d'insufflation isolés (min. 25mm)
- Conduits d'extraction isolés (min. 25mm)
- Rejet / air neuf conduits isolés 25mm ou 50mm
- Electrique : alimentation 230V - 50Hz (1.5mm²)
- Communication : 4 fils 0.25mm² max.

Description

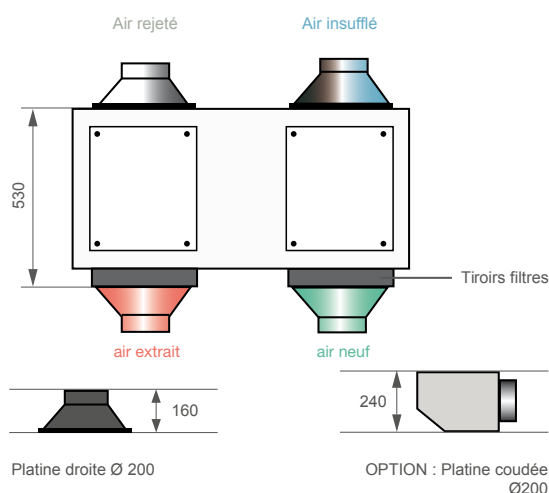
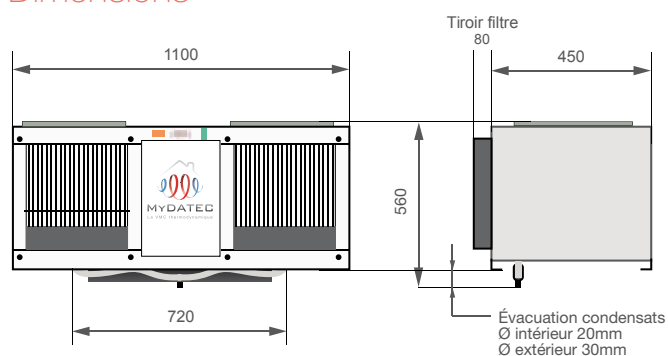
- Mise en service automatique
- Monobloc compact, sans unité extérieure
- Finition aluminium pré-laqué blanc 20/10
- Isolation thermoacoustique
- Pompe à chaleur sur air extrait, intégrée
- Compresseur rotatif, français
- Ventilateurs à basse consommation (EC ERF 2015)
- Débit de ventilation ajustable
- Appareil préchargé avec Fluide Frigorigène R407C
- Entretien annuel par tiroirs filtres + prévoir accès pour dépose du système tous les 5 ans
- Support mural, avec schéma de montage

Configurations aérauliques possibles



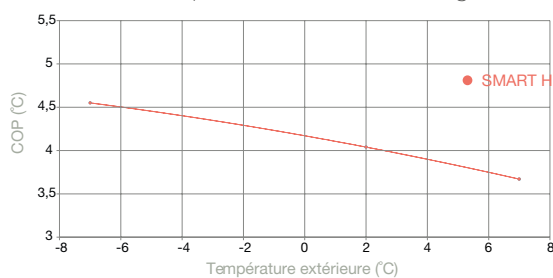
DÉSIGNATION	DESCRIPTION
KIT Centrale MyDATEC Smart 200H	VMC double flux thermodynamique Chauffage : 5.1w dont 3.2kw de réchauffeurs Rafraîchissement 1.78kW (free cooling ou actif) Support mural Pilotage tactile - cf. page 16
KIT Centrale MyDATEC Smart 300H	VMC double flux thermodynamique Chauffage : 6.3kw dont 3.2kw de réchauffeurs Rafraîchissement 2.67kW (free cooling ou actif) Support mural Pilotage tactile - cf. page 16

Dimensions

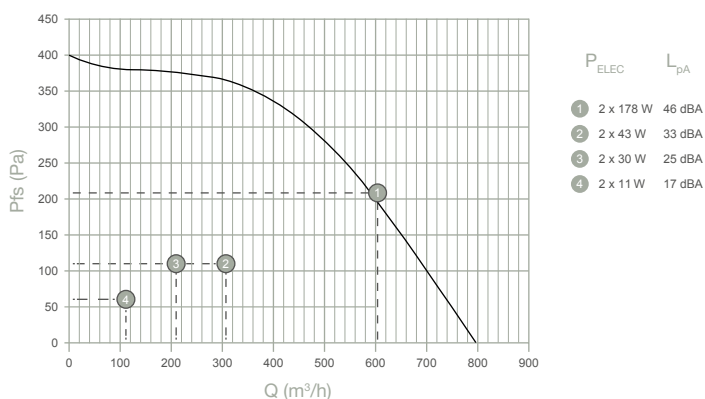


Caractéristiques techniques

Coefficient de performance de l'échangeur



Ventilateur SMART H



	Smart 200H	Smart 300H
COP (+7°C ext. / -7°C ext.) avec 20°C int.	3.67 / 4.79	3.67 / 4.79
Puissance chaud fournie à -7°C ext. / 20°C int.	1.9 kW	3.1 kW
Puissance PAC absorbée normative à +7°C ext. / 20°C int.	0.52 kW	0.87 kW
EER à 35°C ext. / 27°C int.	2.41	2.39
Puissance PAC froid fournie à 35°C ext. / 27°C int.	1.78 kW	2.67 kW
Débit d'air nominal à prendre en compte pour le calcul thermique	200 m³/h	300 m³/h
Débit d'air max. paramétrable (200 Pa)	600 m³/h	600 m³/h
Intensité moyenne absorbée	2.3 A	3.8 A
Puissance réchauffeurs complémentaires max.	2 kW	
Alimentation électrique	230 V - 50 Hz	
Protection conseillée	10A courbe D	
Filtration	G4 (cf. page 24)	
Fluide frigorigène	R 407 C	
Masse de fluide frigorigène	900 g	
Poids de la centrale	60 kG	